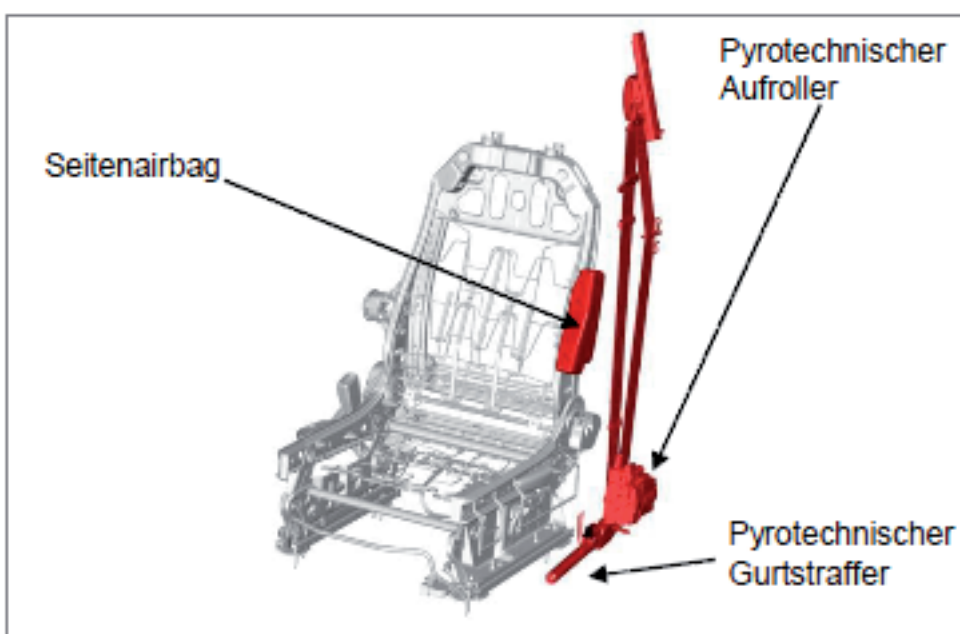
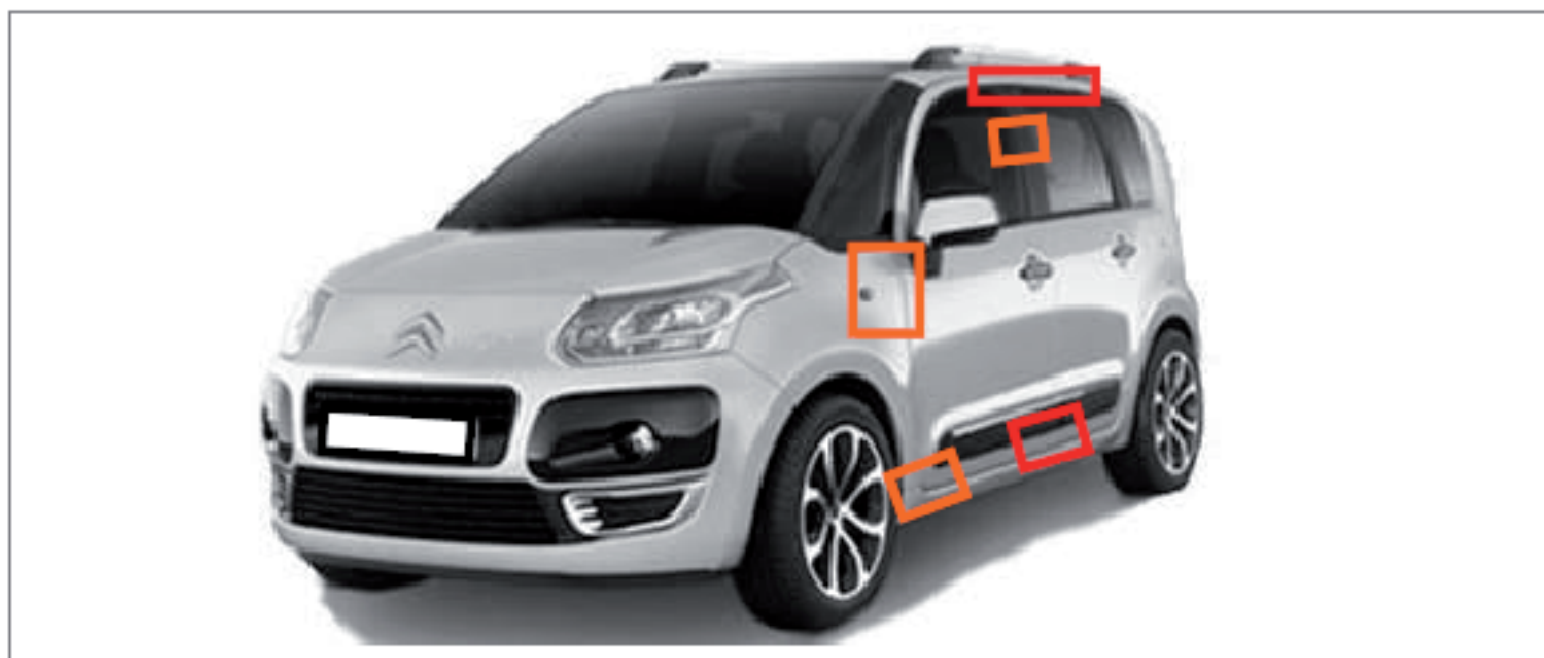
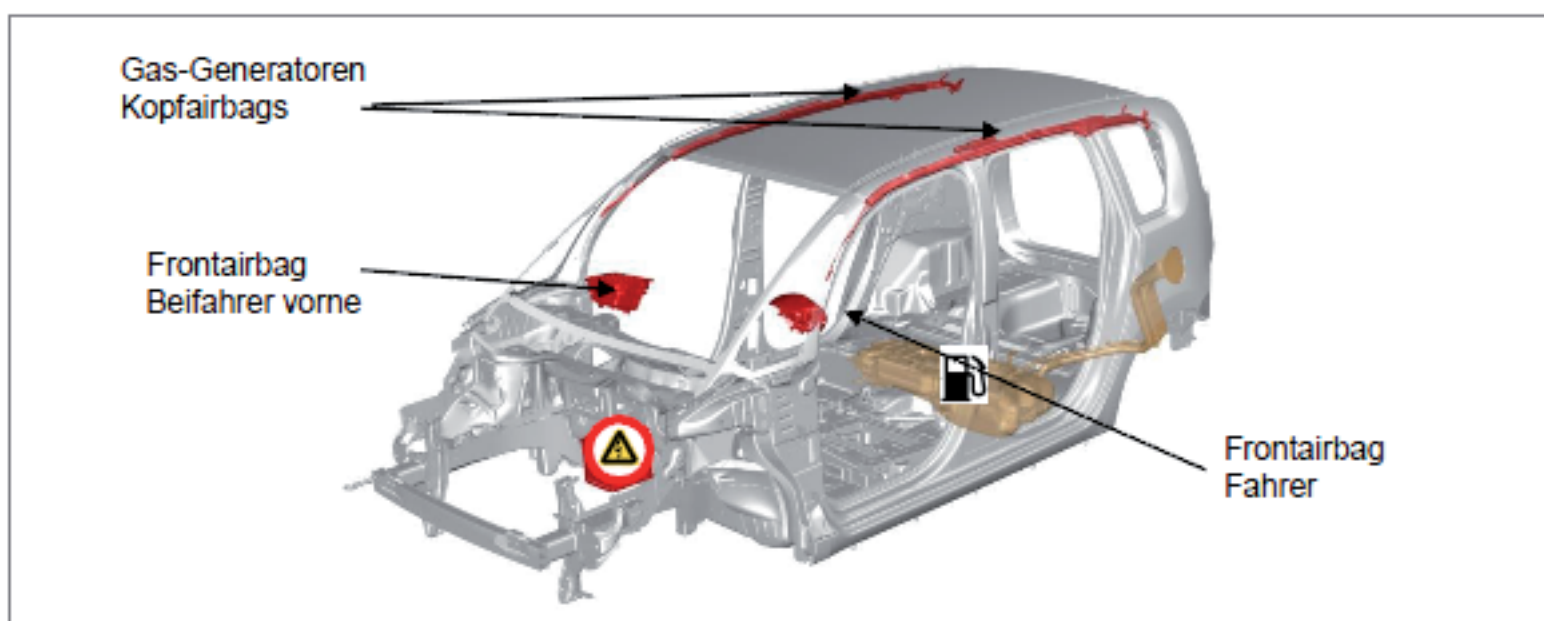


CITROËN C3 PICASSO



Legende

- Ungünstiger Bereich
- Gefährlicher Bereich
- Batterie
- Batterie zur Versorgung der pyrotechnischen Komponenten
- Lage des Kraftstofftanks



CITROËN C3 PICASSO



	Hauptantriebsart	Flüssiggas	Erdgas	Elektro-Hybrid
Diesel	X			
Benzin	X			

<p>Pyrotechnische Elemente Fahrerseite:</p> <p>Frontairbag: lenkrad</p> <p>Seitenairbag: sitzlehne</p> <p>Kopfairbag: dach</p> <p>Knieairbag:</p> <p>Sitzairbag:</p> <p>Schutz bei Heckaufprall:</p> <p>Gurtstraffer 1: gurtaufroller</p> <p>Gurtstraffer 2 : gurtstraffer</p>	<p>Pyrotechnische Elemente Beifahrerseite:</p> <p>Frontairbag: armaturentafel</p> <p>Seitenairbag: sitzlehne</p> <p>Kopfairbag: dach</p> <p>Knieairbag:</p> <p>Sitzairbag:</p> <p>Schutz bei Heckaufprall:</p> <p>Gurtstraffer 1: gurtaufroller</p> <p>Gurtstraffer 2 : gurtstraffer</p>
<p>Beifahrer 2. Sitzreihe:</p> <p>Frontairbag:</p> <p>Seitenairbag:</p> <p>Kopfairbag: dach</p> <p>Knieairbag:</p> <p>Sitzairbag:</p> <p>Schutz bei Heckaufprall:</p> <p>Gurtstraffer:</p>	

Kommentare: