

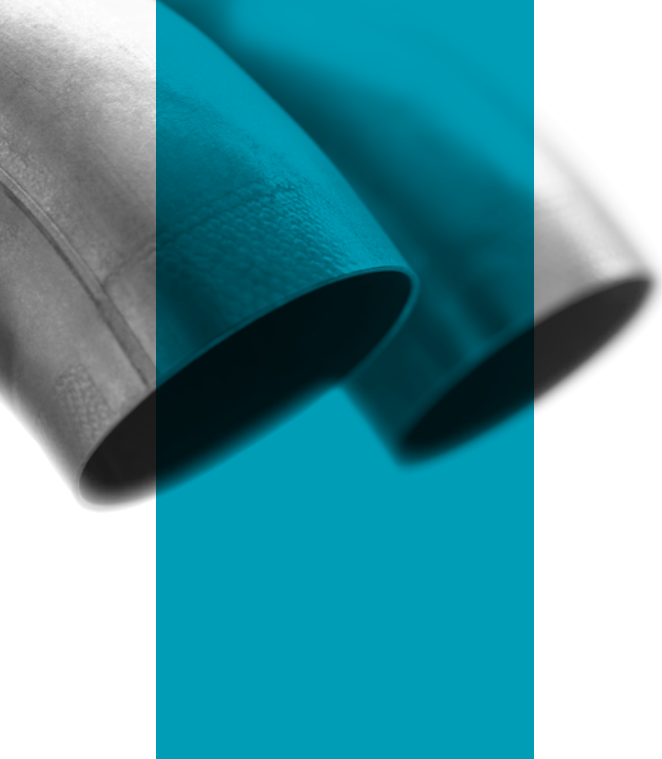
CITROËN
&YOU



SERVICE-GUIDE
**ABGASANLAGE
UND PARTIKELFILTER**



INSPIRED BY YOU



ABGASANLAGE: MEHR ALS NUR EIN ABGAS-ABLEITSYSTEM.

Die Abgasanlage ist ein wesentliches Element Ihres Fahrzeuges, und trägt zum Umweltschutz, zur Motorleistung und zum Klangkomfort bei.

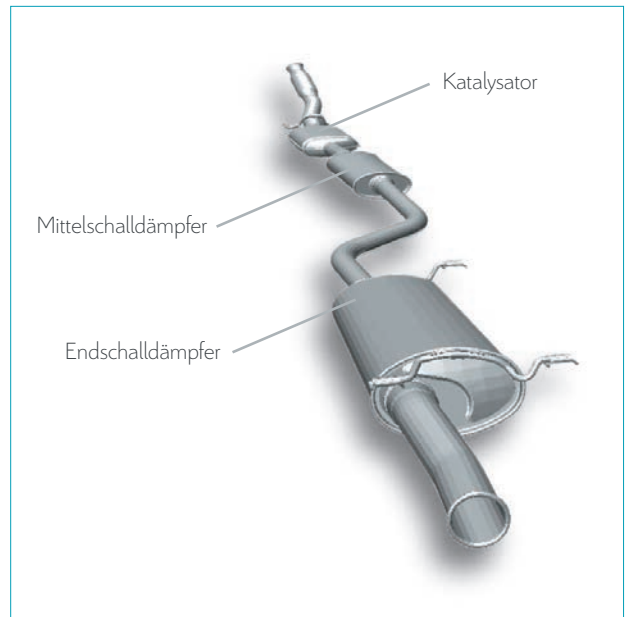
Das Abgassystem ist ein Hightech-Produkt und unterliegt den strengen Vorschriften und hohen technischen Anforderungen des Herstellers.

Im guten Zustand kühlt das Abgassystem effizient die Verbrennungsgase und sichert somit eine optimale Motorleistung und eine deutliche Reduzierung der Schadstoffemissionen.

WOZU DIENT DIE ABGASANLAGE?

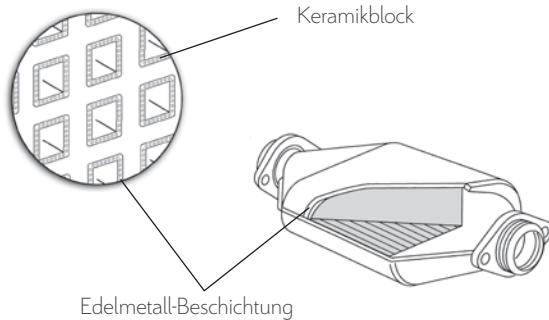
- Ableiten der Gase, die bei der Kraftstoffverbrennung entstehen. Die Verbrennungsgase sammeln sich im Abgaskrümmter und werden zum Katalysator, Mittelschalldämpfer, Endschalldämpfer und Endrohr geleitet;
- Reduzierung der Schadstoffemissionen (Kohlenmonoxyd, Kohlenwasserstoffe, Stickoxide) durch eine chemische Reaktion im Katalysator;
- Bei Dieselmotoren werden Ruß und Feinstaub-Partikel im Partikelfilter gesammelt und verbrannt.
- Kühlung der Verbrennungsgase, die am Motorausgang eine Temperatur von nahezu 900 °C erreichen;
- Dämpfung der Schallemissionen im Innen- und Außenbereich;
- Erhöhung der Leistung, des Drehmoments und Optimierung des Fahrzeugverbrauchs.

AUFBAU DER ABGASANLAGE



PRINZIP DER ABGASANLAGE

Der Katalysator



- Der Katalysator entfernt 90 % der schädlichsten Abgase (Kohlenmonoxyd, Kohlenwasserstoffe, Stickstoff).
- Er ist meistens von einem Hitzeschutzblech aus Edelstahl umgeben und enthält einen mit Edelmetallen beschichteten Filter.
- In Kontakt mit den Edelmetallen (Katalysatoren) entsteht eine chemische Reaktion, die die Schädlichkeit der Abgase reduziert.

Einige Benzin- und Motorenöl-Additive enthalten Blei oder ähnliche Inhaltsstoffe, die die Lebensdauer des Katalysators verringern. Verwenden Sie daher ausschließlich vom Fahrzeughersteller freigegebene Öle.

→ AN DIE WARTUNG DENKEN

Der Zustand der Motorenbauteile (Zündkerzen, Luftfilter ...) wirkt sich direkt auf den Katalysator und seine Lebensdauer aus, vor allem bei Benzinmotoren.

Die regelmäßige Wartung nach Herstellerangaben trägt zur längeren Lebensdauer des Katalysators bei.

WARUM VERSCHLEISST DIE ABGASANLAGE?

- **Hohe Temperaturen.**
Bei 130 km/h erreichen die Temperaturen bis zu 900 °C.
- **Innere Korrosion bei Benzinmotoren infolge von Kurzstrecken in der Stadt.**
Beim Motorstart entsteht Kondenswasser, das bei kleineren Fahrten nicht ausgeschieden werden kann. Die im Wasser enthaltene Säure beschädigt die Innenwände.
- **Äußere Korrosion aufgrund äußerer Bedingungen.**
Die Außenwände der Abgasanlage oxydieren bei Nässe, Schlamm und Salz.
- **Beschädigung angrenzender Bauteile.**
Eine Beschädigung des Motorträgers oder der Gummihalfterungen der Abgasanlage kann zu einem vorzeitigen Verschleiß durch Vibrationen führen.



FOKUS AUF DEN PARTIKELFILTER

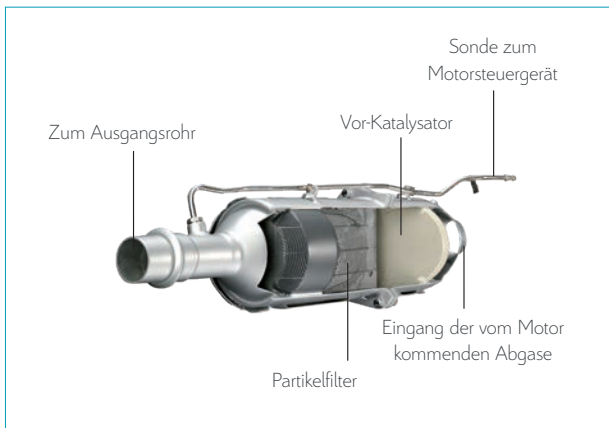
DER (FAP)-PARTIKELFILTER: EIN HIGHTECH-PRODUKT

Der von CITROËN für die HDi-Motoren entwickelte (FAP)-Partikelfilter ist ein Hightech-Produkt.

Mit der Beseitigung des Kohlenstoff-Feinstaubes leitet der Partikelfilter eine neue Ära des sauberen Diesels ein. Die signifikante Verringerung der Schadstoffemissionen mit den HDi-Dieselmotoren und der Common-Rail-Direkteinspritzung wird mit dem FAP-Partikelfilter bis hin zu den Grenzen des Messbaren reduziert und sichert somit diesem Motor den Platz Nummer eins weltweit in Sachen Umweltschutz.

Alle CITROËN Dieselmotoren sind mit diesem Filtersystem ausgestattet.

Der Partikelfilter ist komplett in die Abgasanlage integriert und ist ein wichtiges Bauteil Ihres Fahrzeuges.



WELCHE SIND DIE VORTEILE DES PARTIKELFILTERS?

Er beseitigt Feinstaub und Ruß, der im Dieselmotor* entsteht.

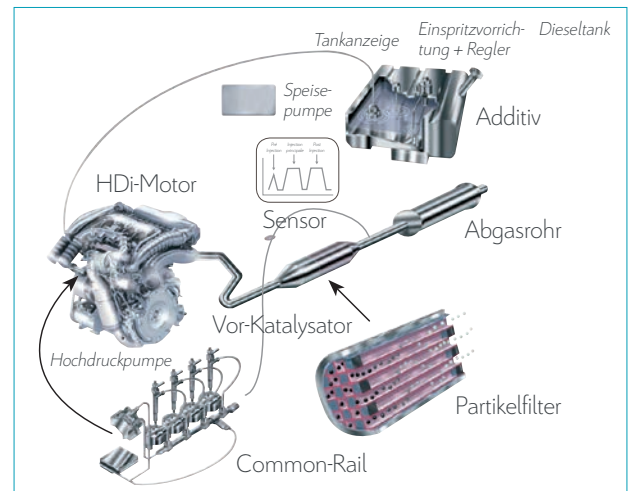
Mit seinem Einsatz wird der HDi-Motor zum saubersten Dieselmotor auf dem Markt.** Verglichen mit dem Dieselmotor der vorherigen Generation reduziert der HDi-Motor die Schadstoff- und Feinstaubemissionen um 60 %, mindert den Kraftstoffverbrauch um 20 % und verringert damit die Treibhausgasemissionen (CO₂) und wichtigsten Luftschadstoffe.

WORAUS BESTEHT DAS PARTIKELFILTER- SYSTEM?

Das Partikelfilter-System besteht aus:

- einer Filterwand aus Siliziumkarbid in Verbindung mit einem Vor-Katalysator,
- einer hoch entwickelten elektronischen Steuerungseinheit des „Common-Rail“-HDi-Motors, die die Regeneration des Partikelfilters und die Selbstdiagnose des Systems gewährleistet,
- einem integrierten Additive-Einspritzsystem, das bei jedem Volltanken die angemessene Menge spezifischer Additive in den Dieseltank einspritzt.

REGENERATION DES PARTIKELFILTERS



*Reduziert die Feinstaubemissionen bis zur Grenze des Messbaren.

**Detailliertere Informationen unter www.groupe-psa.com, Film über den (FAP)-Partikelfilter – Innovation & Technologie PSA und Dossier Innovation und Forschung – Clean technologies.

WIE FUNKTIONIERT DIE REGENERATION DES PARTIKELFILTERS?

Die schädlichen Feinstaubpartikel, die nicht verbrannt wurden, werden im Filter aufgefangen. Dort werden sie durch Verbrennung im Prozess der sogenannten Regeneration entfernt.

Die vom Motor ausgehenden Gase werden fortlaufend gefiltert. Phasenweise (alle 400 bis 1000 km je nach Fahrbedingungen) wird die Temperatur des Filters bis zu 600 °C erhöht.

Die Regeneration dauert 2 bis 3 Minuten, wird vom Fahrer nicht wahrgenommen und hat keinerlei Auswirkungen auf den Fahrkomfort. Ohne diese Verbrennung würden die Partikel sich ansammeln und zu einer Verstopfung des Filters führen, die Motorstörungen oder sogar ein Ausgehen des Motors zur Folge haben könnte.

GUT UNTER KONTROLLE

Das Partikelfilter-System ist ein Hightech-Produkt mit spezifischen Materialien und einer ausschließlich elektronischen Steuerung. Um eine Verstopfung zu vermeiden, ist eine angemessene Wartung und die Verwendung von qualitativ hochwertigem Motorenöl erforderlich.

→ AN DAS PASSENDE ÖL DENKEN

Für eine optimale Leistung und Lebensdauer des Filtersystems, **verwenden Sie ausschließlich das vom Hersteller empfohlene Motorenöl** und vermeiden Sie alle nicht vom Hersteller vorgesehenen Motoren- und Kraftstoff-Additive.

Für eine einwandfreie Funktionsweise des Partikelfilters und um eine frühzeitige Verschmutzung und eine Reduzierung der Leistung zu vermeiden, empfiehlt CITROËN die Nutzung eines Motoröls gemäß den Herstellerangaben, insbesondere das TOTAL ACTIVA INEO ECS mit geringem Sulfatasche-, Phosphor- und Schwefelgehalt.

SCHLÜSSELELEMENTE ZUR WARTUNG IHRES PARTIKELFILTERS

1. VERWENDUNG VON ADDITIVEN

Die einwandfreie Leistung Ihres Fahrzeuges ist nur dann gewährleistet, wenn spezifische Additive für den Partikelfilter regelmäßig in den Kraftstofftank eingespritzt werden.

Ein regelmäßiges Überwachen des Füllstandes und ggf. ein Nachfüllen sind somit unabdingbar (siehe individuelle Wartungsübersicht).

2. VERSTOPFUNGSRISIKEN

Die Schadstoffpartikel lagern sich auf den Seitenwänden des Filters ab und werden in regelmäßigen Abständen während der Regeneration verbrannt, um die 100%ige Beseitigung der Schadstoffemissionen sicherzustellen. Verbrennungsrückstände verbleiben im Filter und können ihn langfristig zusetzen.

Leistung und Lebensdauer des Filtersystems hängen von einer regelmäßigen Wartung ab.

→ AN DIE WARTUNG DENKEN

Um die optimale Funktion zu gewährleisten, beachten Sie die im Wartungsheft vorgegebenen Wartungsintervalle oder wenden Sie sich an Ihren CITROËN Servicepartner.

CITROËN bietet Ihnen für Ihr Filtersystem speziell zugeschnittene Festpreisangebote an.



WIE ERKENNEN SIE VERSCHLEISS AM ABGASSYSTEM?

- **Abgasgerüche im Fahrerzeuginnenraum:**
Zeigen eine Undichtigkeit am Abgassystem an.
- **Geräusche unterhalb des Fahrzeuges:**
Weisen auf eine defekte Befestigung oder eine Undichtigkeit am Abgassystem hin.

CITROËN EMPFIEHLT:

Bei Aufleuchten der Reserveleuchte sollten Sie nicht zu lange weiterfahren. Die unregelmäßige Kraftstoffzufuhr führt zur Beschädigung des Katalysators.

Unternehmen Sie ab und zu lange Fahrten, um ein Ausdunsten der Feuchtigkeit im Abgassystem zu ermöglichen.

OHNE UMWEG ZUR PLAKETTE

Wenn die nächste Haupt-* und Abgasuntersuchung ansteht, sollten Sie frühzeitig zu Ihrem CITROËN Servicepartner fahren. Oftmals sind es Kleinigkeiten, die Sie nicht bemerkt haben, welche eine Nachprüfung notwendig machen.

Das Besondere: Mit dem Gratis-Vorab-Check** stellt Ihr teilnehmender CITROËN Servicepartner sicher, dass Sie bei eventuell vorhandenen Mängeln nicht ein zweites Mal zur Untersuchung müssen. Das spart Ihnen nicht nur Zeit, sondern auch unnötige Kosten.

* Hauptuntersuchung wird durch ein anerkanntes Prüfinstitut durchgeführt.

** Der Vorabcheck umfasst alle HU-relevanten Punkte.



SICHERHEIT IHRER CITROËN TEILE

Die Abgasanlagen von CITROËN bieten optimale Qualität und erfüllen die Anforderungen eines strengen Lastenheftes.

Wenn Sie sich beim Ersatz für eine Abgasanlage von CITROËN entscheiden, erhalten Sie eine Ersatzteile-Garantie über 2 Jahre ohne Kilometerbegrenzung für Mängel, die nicht auf natürlichen Verschleiß zurückzuführen sind.



CITROËN SERVICEVERTRÄGE

Je besser Sie mit unseren Services planen, desto weniger kann Sie in Zukunft noch überraschen: Mit Garantieverlängerung, CITROËN Assistance und dem Ersatz von Verschleißteilen unterstützt CITROËN Sie dabei, Ihr Fahrzeug leistungsfähig, zuverlässig und sicher zu halten. Vertrauen Sie Ihr Fahrzeug den Profis des CITROËN Servicenetzes an und profitieren Sie vom Know-how der Marke so lange wie möglich unter optimalen Bedingungen.



DIREKT TERMIN AUSMACHEN.

Die Online-Terminvereinbarung mit Komplettpreis-Konfigurator und weitere Informationen finden Sie unter www.citroen.de



SIE HABEN NOCH FRAGEN?

Unsere Kundenbetreuung ist für Sie erreichbar unter **0800 / 4444 775***

*Für Sie Mo. – Fr. von 8:00 – 18:00 Uhr erreichbar. Kostenfrei aus dem dt. Mobilfunk- und Festnetz.



CITROËN empfiehlt **TOTAL**

Stand: Oktober 2017 · 50310

Dies ist ein Werbemittel der CITROËN DEUTSCHLAND GmbH.

Änderungen und Irrtümer vorbehalten.